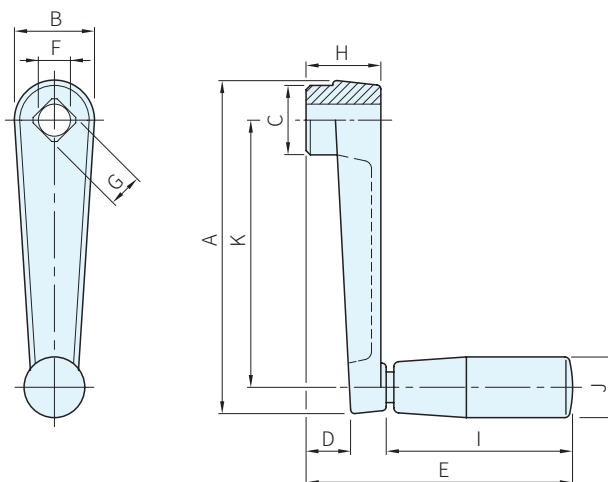




本體			把手	
材質	處理	顏色	材質	顏色
鋁	塗裝	黑	PA	黑



圓孔 品號	庫存	方孔 品號	庫存	A	B	C	D	E	圓孔	方孔	H	I	J	K
									F(H7)	G(H11)				
SGR471-0010	·	SGR471-0011	·	102	26	23	14	80.5	10	V10	24	52.5	21	80
SGR471-0020	·	SGR471-0021	·	125	30	27	17	99.5	12	V12	28	67.5	23	100
SGR471-0030	·	SGR471-0031	·	154	35	32	22	122.5	14	V14	34	82.5	26	125
SGR471-0040	·	SGR471-0041	·	191	39	35	26	126.5	17	V17	38			160

PS. 備註

· 迴轉把手GN598

訂貨： 交期： 天

SGR471-0010